

Technisches Datenblatt

Produktmerkmale



Aufschnittmaschine, Messer 220 mm gezahnt

Modell

SAP -Code

00006721



- Klingentyp: gezahnt
- Klingendurchmesser [mm]: 220
- Dicke schneiden [mm]: 0 - 14
- Nützlicher Schnitt [MM]: 195 x155
- Übertragungsart: Schnecke
- Material: Aluminium
- Schutzabdeckung: transparentes Plexiglas
- Sicherheitselement: Motor mit Ventilator und Sicherung gegen Überhitzung
Klingenabdeckung aus rostfreiem Stahl
transparenter Fingerschutz
- Geeigneter Verbraucher: geeignet für kleine Restaurants und Imbisse
- Tabellenposition: schräg
- An / aus Schalter: Ja
- Kontinuierliche Arbeitsgrenze: unbegrenzte Betriebszeit

SAP -Code	00006721	Wird geladen	230 V / 1N - 50 Hz
Netzbreite [MM]	445	Klingentyp	gezahnt
Nettentiefe [MM]	380	Klingendurchmesser [mm]	220
Nettohöhe [MM]	370	Dicke schneiden [mm]	0 - 14
Nettogewicht / kg]	12.50	Nützlicher Schnitt [MM]	195 x155
Power Electric [KW]	0.140		

Technisches Datenblatt

Technische Zeichnung



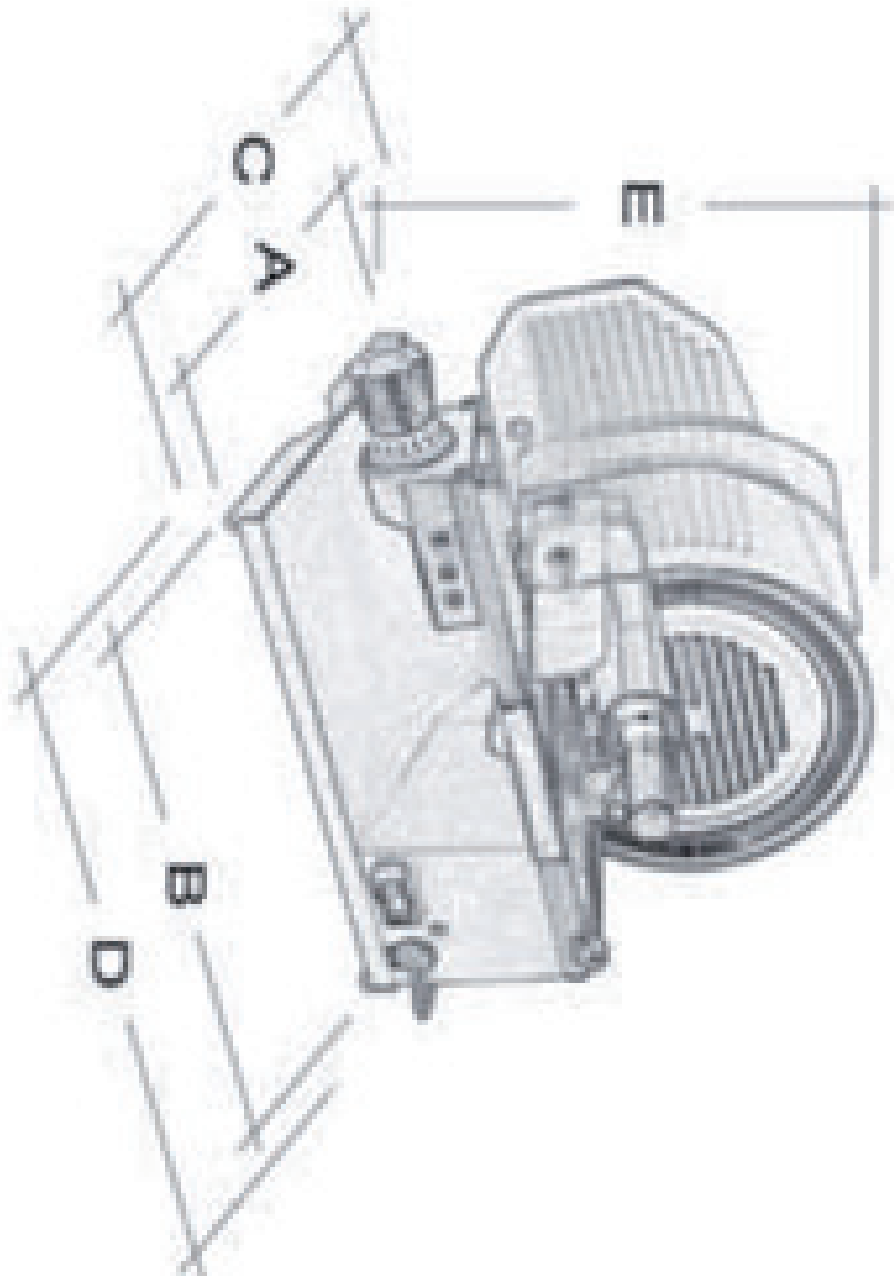
Aufschnittmaschine, Messer 220 mm gezahnt

Modell

SAP -Code

00006721

Model	A	B	C	D	E
GMS 220	275	375	380	445	370
GMS 250	275	430	425	525	380
GMS 275 XL	350	490	480	510	400
GMS 300	350	490	480	580	515





Aufschnittmaschine, Messer 220 mm gezahnt

Modell

SAP -Code

00006721

1

Aluminiumlegierkörper

Robustheit
Reinheit

- langes Leben
- Sehr einfache Wartung

2

Schneckengetriebe

langes Leben

- Aufgrund des Wurmkonvertiten und eines stärkeren Motors ist es möglich, de facto kontinuierlich zu verwenden

3

Messer Antiadhez

Kleinere Haftung von geschnittenem Essen an Messer

- Das Messer kann noch weichere Lebensmittel geschnitten werden, was Kosten und Zeit spart

4

Fan -Kühlmotor mit Überhitzungssicherung

eine größere Kapazität von verarbeiteten Lebensmitteln
langes Leben

- Dank der Kühlung kann länger funktionieren
- Aufgrund der Abkühlung weniger Risiko von Überhitzung und Motorschäden

5

Finger

hohe Verkehrssicherheit

- Die Fingerabdeckung minimiert das Risiko von Verletzungen und zusätzlichen Kosten

6

Jaggedes Messer

Besseres Qualitätsscheiben von weichen Lebensmitteln

- glatter und schnelleres Schneiden von weichem Essen
- spart Zeit und Kosten

7

Das abrasive Gerät enthalten

Garantierte Schärfe des Messers
Schnelle Wartung

- Es gibt keine zusätzlichen Kosten für externes Schleifen
- Einfache Wartung
- sofortige Lösung
- Zeiteinsparung

Technisches Datenblatt

technische Parameter



Aufschnittmaschine, Messer 220 mm gezahnt

Modell

SAP -Code

00006721

1. SAP -Code:

00006721

2. Netzbreite [MM]:

445

3. Nettentiefe [MM]:

380

4. Nettohöhe [MM]:

370

5. Nettogewicht / kg]:

12.50

6. Bruttobreite [MM]:

480

7. Grobtiefe [MM]:

580

8. Bruttohöhe [MM]:

460

9. Bruttogewicht [kg]:

14.00

10. Gerätetyp:

Elektrisches Gerät

11. Material:

Aluminium

12. Power Electric [KW]:

0.140

13. Wird geladen:

230 V / 1N - 50 Hz

14. Steuertyp:

mechanisch

15. Schutzabdeckung:

transparentes Plexiglas

16. Sicherheitselement:

Motor mit Ventilator und Sicherung gegen Überhitzung
Klingenabdeckung aus rostfreiem Stahl
transparenter Fingerschutz

17. Geeigneter Verbraucher:

geeignet für kleine Restaurants und Imbisse

18. Motorschutz:

Ventilator und Sicherung gegen die Überhitzung

19. Verstellbare Füße:

Ja

20. Hauptschalter:

Ja

21. Übertragungsart:

Schnecke

22. Klingentyp:

gezahnt

23. Klingendurchmesser [mm]:

220

24. Nützlicher Schnitt [MM]:

195 x155

25. An / aus Schalter:

Ja

26. Kontinuierliche Arbeitsgrenze:

unbegrenzte Betriebszeit

Technisches Datenblatt

technische Parameter



Aufschnittmaschine, Messer 220 mm gezahnt

Modell

SAP -Code

00006721

27. Abnehmbarer Bewegungstisch:

Ja

28. Anti-adhäsive Klingenbehandlung:

Ja

29. Tabellenposition:

schräg

30. Klingenabdeckmaterial:

Edelstahl

31. Schärfergerät:

gegen Aufpreis

32. Klingenhärte:

58-59 HRC

33. Dicke schneiden [mm]:

0 - 14

34. Querschnitt der Leiter CU [mm²]:

0,5

- Výkon (kW): 2,4-3,3 (230 V)